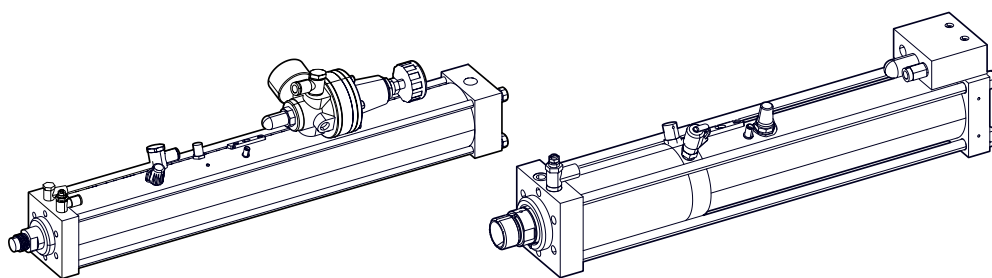


## Instruções de design e montagem

TOX®-PowerPackage  
Tipo T, RP

---





# Índice de conteúdos

<b>1</b>	<b>Informações importantes</b>	
1.1	Aviso legal.....	5
1.2	Exclusão de responsabilidade .....	5
1.3	Validade do documento .....	6
1.3.1	Conteúdo e grupo-alvo.....	6
1.3.2	Para além dos documentos a observar .....	6
1.3.3	Contacto e fornecedor.....	6
1.4	Indicação do género.....	6
1.5	Contacto e fornecedor.....	7
<b>2</b>	<b>Vista geral do produto Cilindro Hidropneumático tipo T, RP</b>	
2.1	Características do produto cilindro hidropneumático tipo T, RP .....	10
<b>3</b>	<b>Equipamento opcional</b>	
3.1	Outro equipamento opcional .....	11
<b>4</b>	<b>Descrição do funcionamento do cilindro hidropneumático com mola de curso rápido</b>	
<b>5</b>	<b>Descrição do funcionamento do cilindro hidropneumático sem curso rápido</b>	
<b>6</b>	<b>Dados técnicos</b>	
6.1	Ficha técnica e ficha de dados técnicos .....	21
6.2	Torques de aperto.....	21
6.2.1	Torques de aperto para união por flange do acionamento .....	21
6.2.2	Torques de aperto na biela do pistão.....	21
6.3	Especificação do óleo hidráulico .....	22

<b>7</b>	<b>Dados de planeamento</b>	
7.1	Folha técnica .....	23
<b>8</b>	<b>Instruções de design</b>	
8.1	Princípios de conceção .....	25
8.1.1	Necessidade de ar .....	25
8.1.2	Tempos do ciclo .....	27
8.2	Otimização da potência.....	28
8.3	Limitação de curso do curso de força .....	29
8.4	Limitação de força do curso de força .....	30
8.5	Redução da velocidade do curso de força .....	30
<b>9</b>	<b>Controlo e regulação de pressão</b>	
9.1	Controlo dos princípios de conceção .....	31
9.1.1	Conexão de medição e de comando .....	31
9.2	Controlo após o processo de pressão dinâmica para o cilindro hidropneumático.....	32
9.2.1	Cilindro hidropneumático tipo T, RP .....	33
9.3	Regulação de pressão no cabo do curso de força (módulo ZDK) (opcional) .....	35
9.3.1	Cilindro hidropneumático tipo T, RP .....	36
9.4	Regulação de pressão no cabo do curso de força com válvula de regulação de pressão proporcional (opcional).....	38
9.4.1	Cilindro hidropneumático tipo RP com mola mecânica.....	39
9.5	Conexão de curso de força externa (Módulo ZKHZ) (opcional).....	40
9.5.1	Cilindro hidropneumático tipo RP com mola mecânica.....	41
9.6	Desativação de curso de força externa (módulo ZKHD) (opcional) .....	42
9.6.1	Cilindro hidropneumático tipo RP com mola mecânica.....	43
9.7	Liberação de curso de força externa (módulo ZKHF) (opcional) .....	44
9.7.1	Cilindro hidropneumático tipo RP com mola mecânica.....	45

## Índice

# 1 Informações importantes

## 1.1 Aviso legal

Todos os direitos reservados.

Os manuais de instruções, manuais, descrições técnicas e software da TOX® PRESSOTECHNIK GmbH & Co. KG ("TOX® PRESSOTECHNIK") estão protegidos pela lei sobre os direitos de autor e não podem ser reproduzidos, difundidos e/ou processados (por ex. através de cópia, microfilmagem, tradução, transferência para qualquer meio eletrónico ou em formato legível por máquinas). Qualquer utilização discordante desta reserva - mesmo apenas parcialmente - é proibida sem autorização por escrito da TOX® PRESSOTECHNIK e poderá resultar em processo penal ou civil.

Se este manual se referir a bens e/ou serviços de outros fornecedores, isto é realizado para exemplos e é uma simples recomendação da TOX® PRESSOTECHNIK. A TOX® PRESSOTECHNIK não assume qualquer responsabilidade ou garantia relativamente à seleção, especificação e/ou aplicabilidade deste bens e serviços. A menção e/ou representação de marcas protegidas TOX® PRESSOTECHNIK destina-se exclusivamente a fins informativos, todos os direitos permanecem com o proprietário da respetiva marca.

Os manuais de instruções, manuais, descrições técnicas e software são originalmente criados em alemão.

## 1.2 Exclusão de responsabilidade

A TOX® PRESSOTECHNIK verificou o conteúdo desta publicação quanto à conformidade com as características técnicas e a especificação do produto ou da instalação e do software descrito. No entanto, não é possível excluir inteiramente desvios de forma que não podemos garantir a sua plena conformidade. Salvo a documentação de entrega utilizada na documentação da instalação.

Os dados nesta publicação são verificados regularmente e edições seguintes incluem eventuais correções. Agradecemos sugestões de correções e melhoramentos. A TOX® PRESSOTECHNIK reserva o direito de proceder a alterações da especificação técnica do produto ou da instalação e/ou do software descrito ou da documentação sem aviso prévio.

## 1.3 Validade do documento

### 1.3.1 Conteúdo e grupo-alvo

Estas instruções de design e montagem contêm informações e instruções para o design e a montagem do produto.

- Todos os dados nestas instruções de design e montagem correspondem à data da impressão. A TOX® PRESSOTECHNIK reserva o direito a alterações técnicas que conduzam a melhorias ou que aumentem o padrão de segurança.
- As informações são direcionadas ao designer e à entidade exploradora.

### 1.3.2 Para além dos documentos a observar

Para além das instruções de design e montagem, também devem ser tidos em consideração os seguintes documentos:

- Folha técnica TOX®-Kraftpaket
- Folha técnica TOX®-Kraftpaket Componentes de comando
- Folha técnica TOX®-Kraftpaket Acessórios
- eventuais documentações de fornecedores

Ver <http://www.tox-pressotechnik.de>.

### 1.3.3 Contacto e fornecedor

Envie as questões sobre a documentação técnica (por ex. em caso de falta de documentos, sugestões, correções) por e-mail para [info@tox-de.com](mailto:info@tox-de.com).

## 1.4 Indicação do género

Para favorecer a leitura neste manual são utilizadas designações pessoais que se referem simultaneamente a pessoas de todos os géneros; geralmente apenas é referida a forma habitual em alemão ou no idioma da tradução, por ex., "Operadores" em vez de "Operadores/as" ou "Operadoras e operadores". No entanto, isto nunca deverá manifestar uma discriminação de género ou uma violação do princípio da igualdade.

## 1.5 Contacto e fornecedor

Utilize apenas peças sobressalentes originais ou autorizadas pela TOX® PRESSOTECHNIK.

TOX® PRESSOTECHNIK GmbH & Co. KG

Riedstraße 4

D - 88250 Weingarten

Tel. +49 (0) 751/5007-333

E-Mail [info@tox-de.com](mailto:info@tox-de.com)

Para informações complementares e formulários ver

[www.tox-pressotechnik.com](http://www.tox-pressotechnik.com).





## 2 Vista geral do produto Cilindro Hidropneumático tipo T, RP

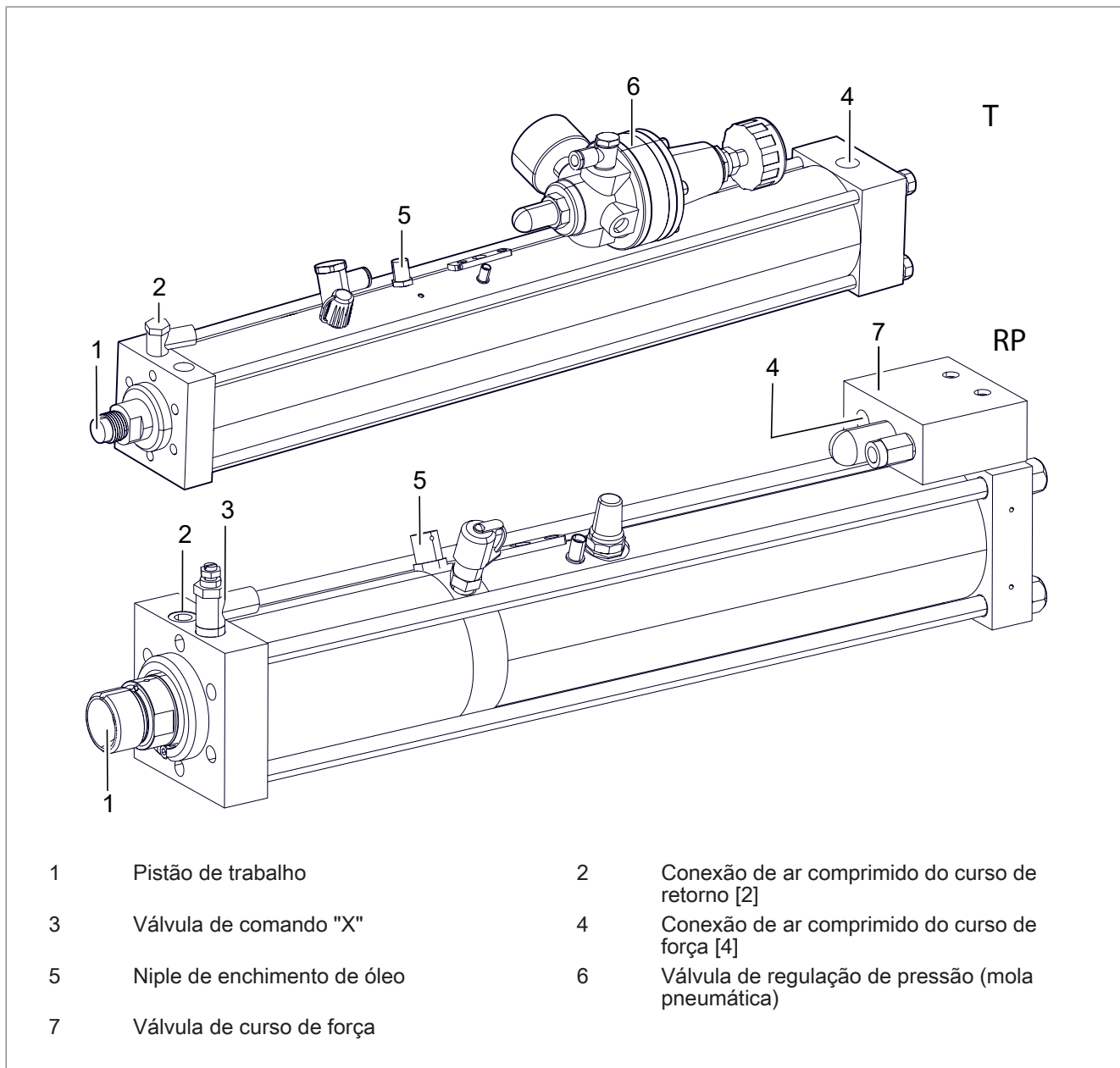


Fig. 1 Vista geral do produto tipo T, tipo RP

## 2.1 Características do produto cilindro hidropneumático tipo T, RP

Tipo	Características do produto
Tipo T	<ul style="list-style-type: none"><li>• Acionamento de alta velocidade com até 550 cursos por minuto.</li><li>• Processo de trabalho apenas com curso de força, sem curso rápido.</li><li>• Inclusive derivação de potência ZLB.</li><li>• Equipado com válvula de regulação de pressão (mola pneumática).</li></ul>
Tipo RP	<ul style="list-style-type: none"><li>• Para a utilização com ferramentas de gravação.</li><li>• Inclusive cilindro de gravação com dispositivo anti-rotação e pinça de aperto.</li><li>• Equipado com mola mecânica no curso rápido.</li><li>• Equipado com mola mecânica para o curso de retorno do pistão do transmissor.</li></ul>

### 3 Equipamento opcional

#### 3.1 Outro equipamento opcional

Tipo	Características do produto
ZDK	Regulação de pressão no cabo de curso de força <ul style="list-style-type: none"> <li>• Possibilita a adaptação individual da força de pressão através de uma válvula de regulação de pressão manual ou uma válvula de regulação de pressão proporcional elétrica.</li> </ul>
ZKHZ	conexão de curso de força externa <ul style="list-style-type: none"> <li>• Realiza a conexão da válvula de curso de força através de uma válvula de 3/2 vias acionada eletricamente.</li> </ul>
ZWK	Acoplamento da ferramenta <ul style="list-style-type: none"> <li>• Conecta o acionamento e a ferramenta de forma flexível, para que nenhuma força transversal possa atuar no acionamento.</li> </ul>
ZDO	Interruptor de pressão eletrónico <ul style="list-style-type: none"> <li>• Deteta a pressão do óleo na secção de alta pressão como pressão do sistema e visualiza-a com um indicador LED de quatro dígitos.</li> <li>• Dependendo da função de comutação definida, podem ser gerados 2 sinais de saída.</li> </ul>
ZHO	Otimização de frequência do curso <ul style="list-style-type: none"> <li>• Reduz o tempo de ciclo.</li> <li>• Substitui a válvula de curso de força existente por uma válvula do tamanho seguinte.</li> </ul>
ZPS	Sensor de força de pressão <ul style="list-style-type: none"> <li>• Mede as forças de pressão na direção de impressão.</li> </ul>

Tab. 1 Equipamento opcional

Para equipamento opcional, consultar a ficha técnica e o folheto TOX®-Kraftpaket.

<http://tox-pressotechnik.com/>



## 4 Descrição do funcionamento do cilindro hidropneumático com mola de curso rápido

O sistema de acionamento opera com um cilindro pneumático com curso de força pneumohidráulico. Deste modo, é acionado um sistema de cilindro de óleo fechado e de válvulas com ar comprimido, que é comandado como um cilindro pneumático de efeito duplo.

A força de pressão necessária para o curso de força é gerada na peça do transmissor através da conversão do ar comprimido em pressão de óleo. A pressão do óleo atua sobre o pistão de trabalho na peça de trabalho.

Para a colocação rápida do pistão de trabalho na posição de trabalho (curso rápido), é utilizada uma mola mecânica.

Para retornar à posição inicial (curso de retorno), é utilizado ar comprimido.

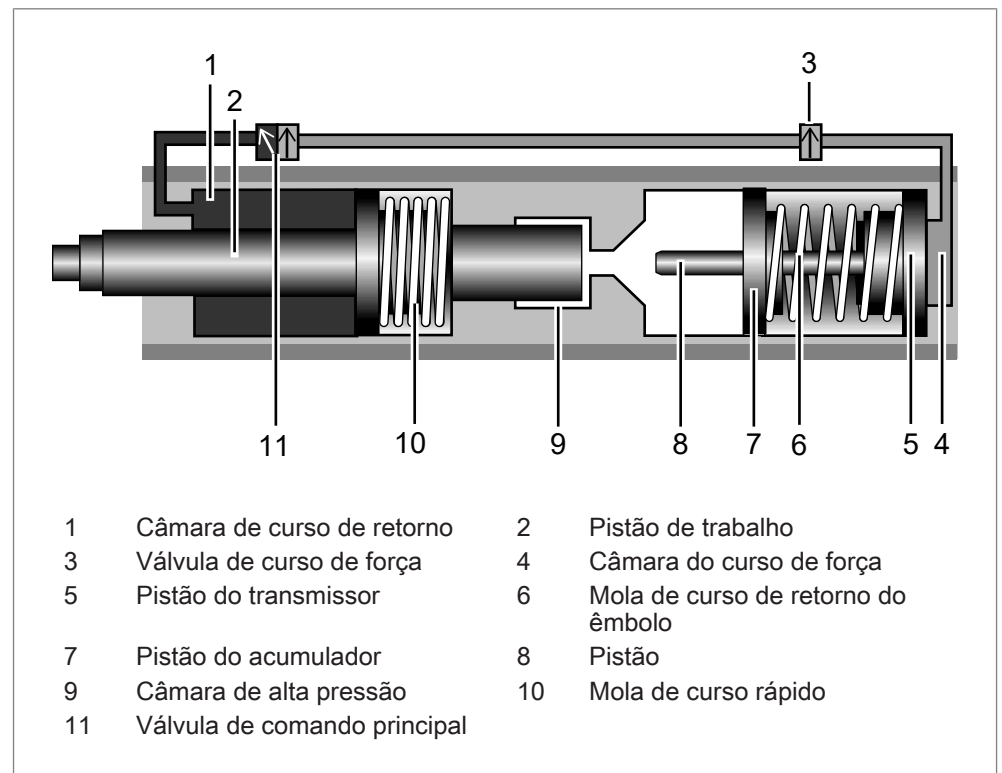


Fig. 2 Posição de saída do cilindro hidropneumático com mola de curso rápido mecânica

- O sistema de acionamento deve ser comandado na posição inicial sobre a válvula de comando principal do curso de retorno.
- O pistão de trabalho está recolhido.

## Curso rápido operado mecanicamente

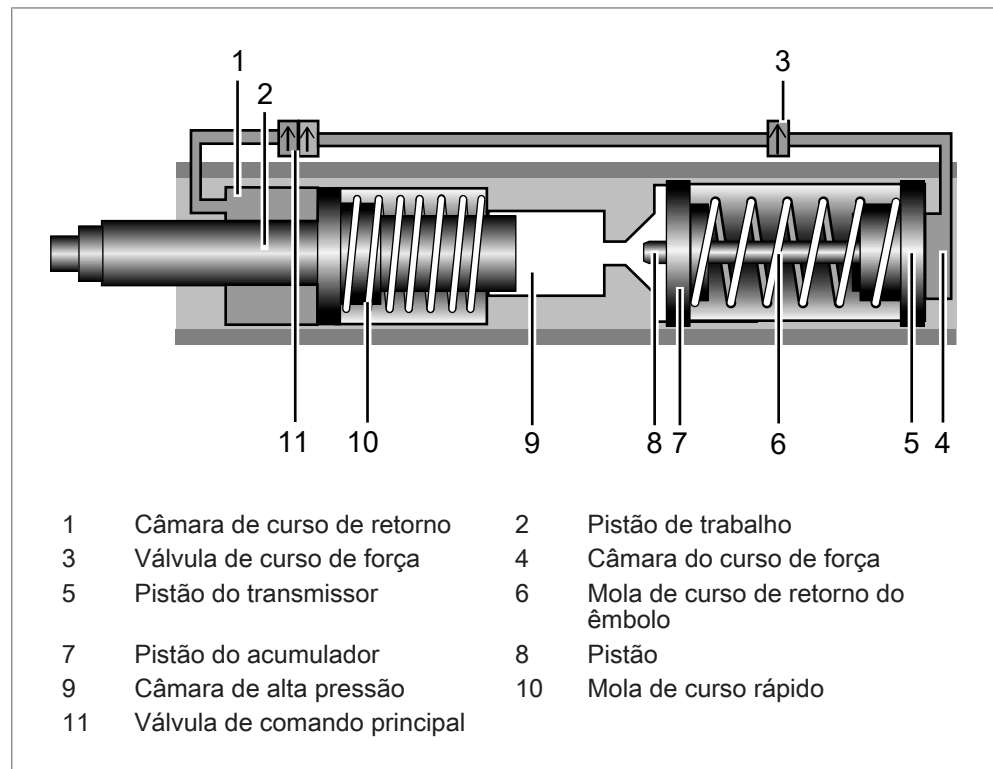


Fig. 3 Curso rápido do cilindro hidropneumático com mola de curso rápido mecânica

- Após a comutação da válvula de comando principal, a câmara de curso de retorno é ventilada.
- A válvula de curso de força é abastecida com ar comprimido.
- O pistão de trabalho é extraído com a força gerada pela mola mecânica no curso rápido.
- Ativado pela mola mecânica, o pistão do acumulador pressiona o óleo hidráulico do acumulador para a câmara de alta pressão.
- O pistão de trabalho para assim que colide com uma força oposta.
- A válvula de curso de força opera posteriormente dependendo da quantidade de ar saído para a válvula de comando "X", independentemente do curso de força.

Curso de força pneumohidráulico

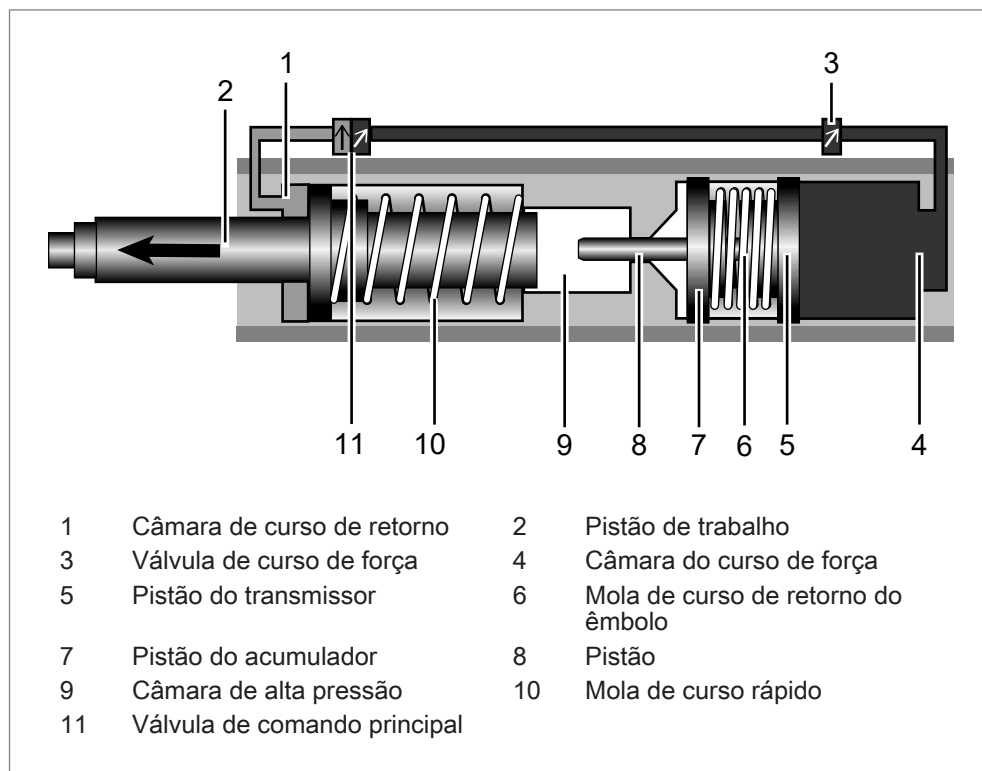


Fig. 4 Curso de força do cilindro hidropneumático com mola de curso rápido mecânica

- O ar comprimido da conexão do curso de avanço penetra na câmara do curso de força do pistão do transmissor através de um cabo de ligação.
- O êmbolo passa pela vedação de alta pressão e separa a câmara de óleo numa área de trabalho e numa área de acumulador de óleo.
- Na área de trabalho é produzida uma pressão hidráulica que gera o curso de força através do pistão de trabalho.

Curso de retorno

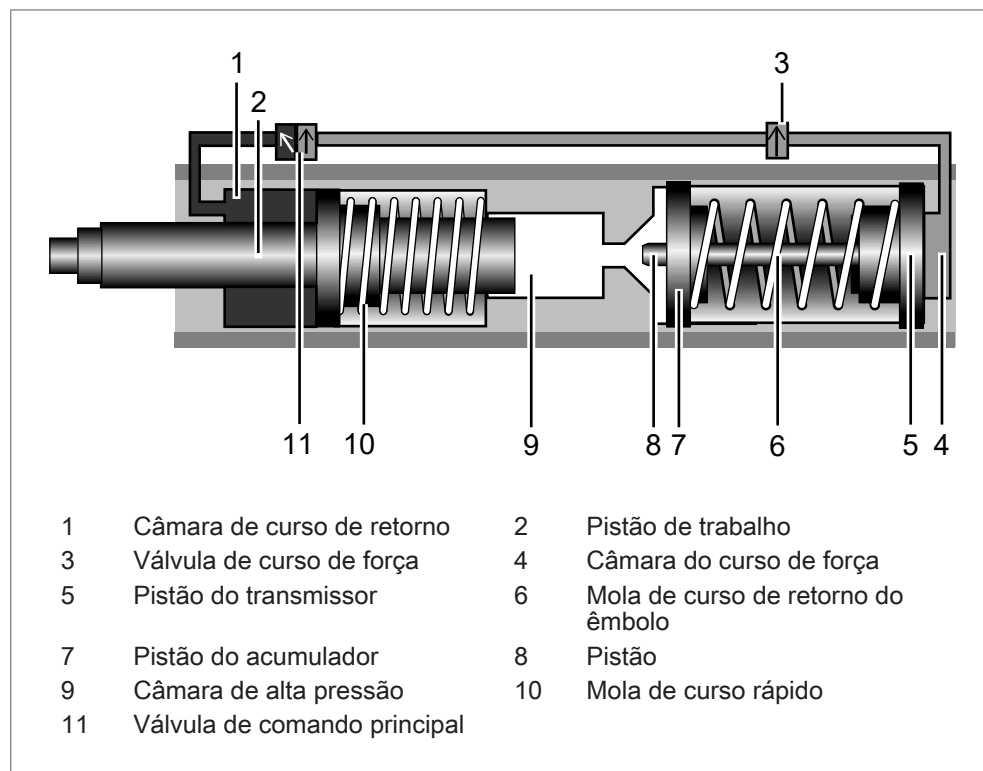


Fig. 5 Curso de retorno do cilindro hidropneumático com mola de curso rápido mecânica

- A válvula de comando principal do curso de retorno é comutada através de um sinal. A câmara de curso de retorno é abastecida com ar comprimido.
- A válvula de curso de força é, assim, ventilada e colocada na posição inicial.
- A câmara do curso de força do pistão do transmissor é ventilada através do silenciador e o curso de retorno é acionado.
- Após o pistão do transmissor ter liberado a vedação de alta pressão, o pistão de trabalho volta para a posição inicial.



## 5 Descrição do funcionamento do cilindro hidropneumático sem curso rápido

O sistema de acionamento opera com um cilindro pneumático com curso de força pneumohidráulico. Deste modo, é acionado um sistema de cilindro de óleo fechado e de válvulas com ar comprimido, que é comandado como um cilindro pneumático de efeito duplo.

A força de pressão necessária para o curso de força é gerada na peça do transmissor através da conversão do ar comprimido em pressão de óleo. A pressão do óleo atua sobre o pistão de trabalho na peça de trabalho.

O ar comprimido é usado para voltar à posição inicial (curso de retorno). As conexões [2] (curso de retorno) e [8] (válvula de regulação de pressão/ mola pneumática) são constantemente carregadas com ar comprimido.

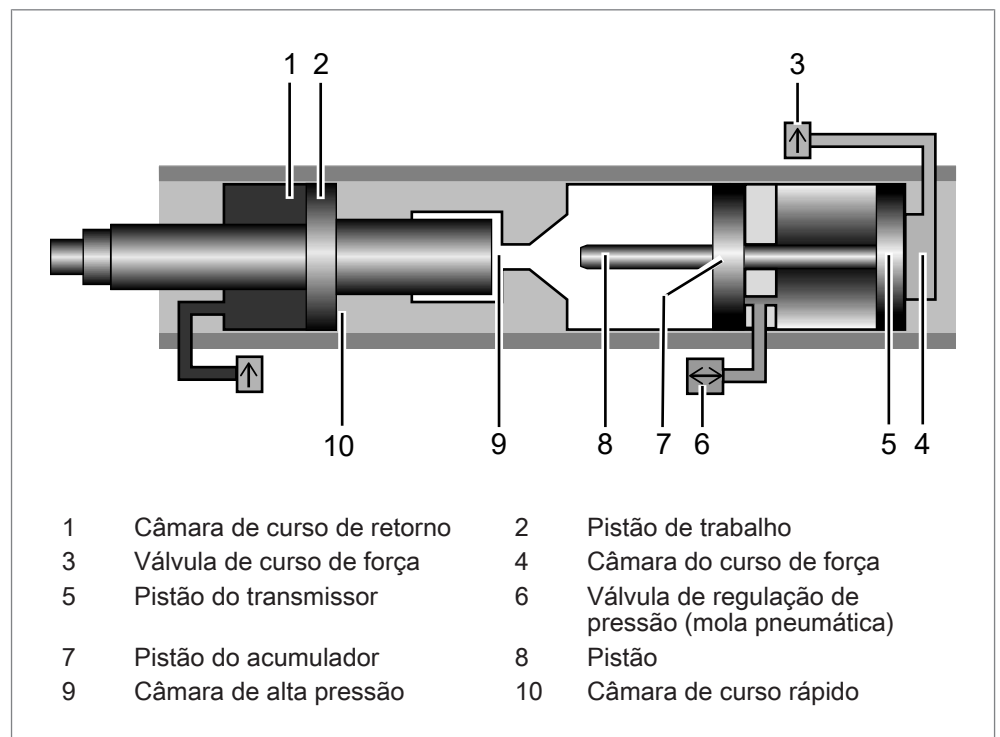


Fig. 6 Posição de saída do cilindro hidropneumático sem curso rápido

- Na posição inicial, o acionamento é constantemente carregado com ar comprimido no curso de retorno.
- O pistão de trabalho está recolhido.

Curso de força pneumohidráulico

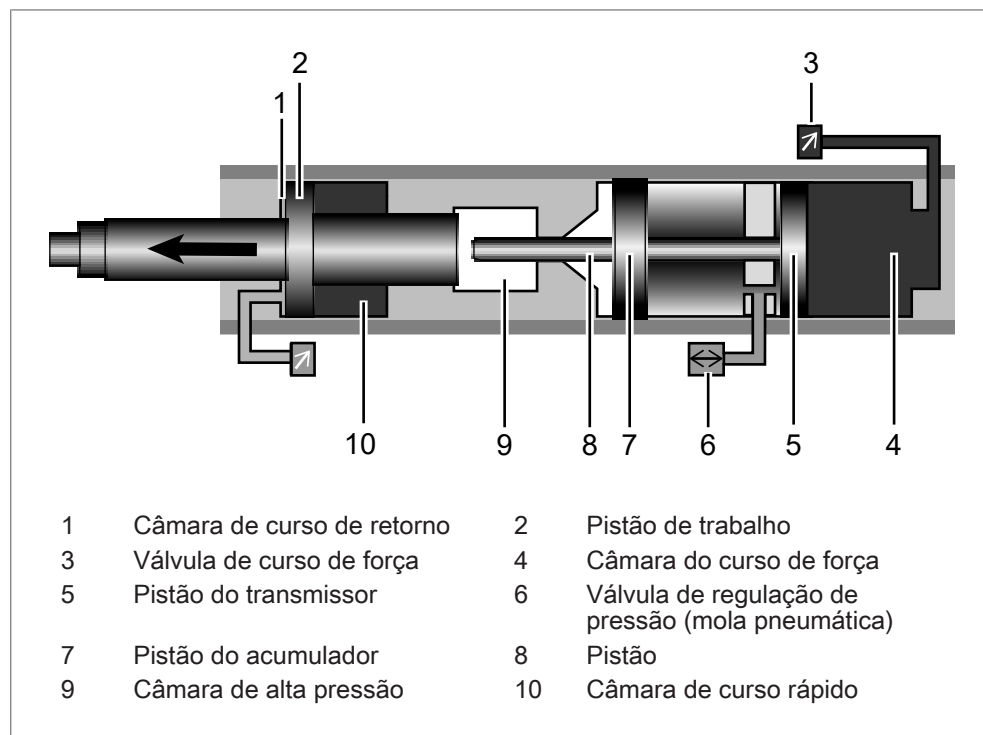


Fig. 7 Curso de força do cilindro hidropneumático sem curso rápido

- Após a comutação da válvula de curso de força, o ar comprimido penetra na câmara de curso de força do pistão do transmissor.
- O êmbolo passa pela vedação de alta pressão e separa a câmara de óleo numa área de trabalho e numa área de acumulador de óleo.
- Na área de trabalho é produzida uma pressão hidráulica que gera o curso de força através do pistão de trabalho.

Curso de retorno

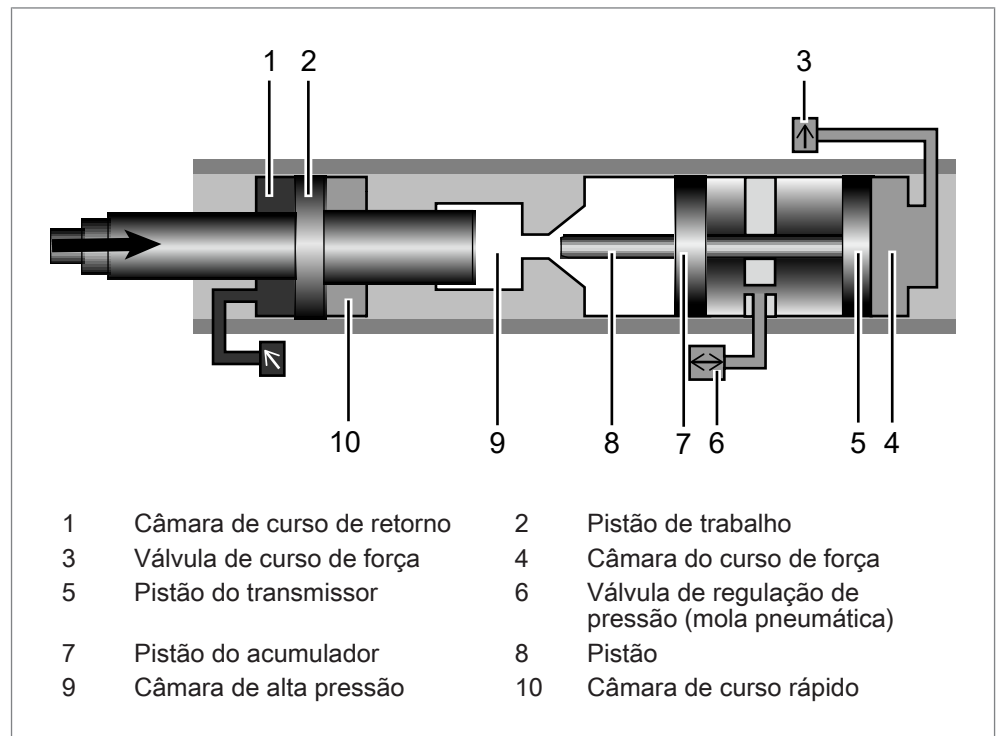


Fig. 8 Curso de retorno do cilindro hidropneumático sem curso rápido

- A válvula do curso de força do curso de retorno é comutada através de um sinal.
- A câmara do curso de força do pistão do transmissor é ventilada através do silenciador e o curso de retorno é acionado.
- Após o pistão do transmissor ter liberado a vedação de alta pressão, o pistão de trabalho volta para a posição inicial.



## 6 Dados técnicos

### 6.1 Ficha técnica e ficha de dados técnicos

Para dados técnicos e medidas de montagem, consultar a ficha técnica e a ficha de dados técnicos.

[\(https://www.tox-pressotechnik.com/\)](https://www.tox-pressotechnik.com/)

### 6.2 Torques de aperto

#### 6.2.1 Torques de aperto para união por flange do acionamento

Tamanho da rosca	Torque
M 6	17 Nm
M 8	40 Nm
M 10	80 Nm
M 16	340 Nm
M 20	660 Nm
M 24	1.130 Nm

#### 6.2.2 Torques de aperto na biela do pistão

Acoplamento da ferramenta ZWK	Torque de aperto
ZWK 001	10 Nm
ZWK 002	15 Nm
ZWK 004	40 Nm
ZWK 008	180 Nm
ZWK 015	210 Nm
ZWK 030	230 Nm
ZWK 050	290 Nm
ZWK 075	500 Nm
ZWK 200	500 Nm

### 6.3 Especificação do óleo hidráulico

Por norma, os óleos que se seguem são aprovados para utilização:

- Óleo hidráulico HLP32 (conforme DIN 51524-2), filtrado < 5 µm, resistência > 30 N/mm<sup>2</sup>
- Óleo alimentar Klüber Summit HySyn FG 32

Os óleos que se seguem são aprovados para utilização com restrições:

- Óleo hidráulico UCON™ LB-165
- Óleo sintético ISOTEX 46
- Óleo sintético Envolubric PC 46 NWL
  
- Ao utilizar óleos hidráulicos que não são aprovados como padrão, pode haver um intervalo de manutenção aumentado devido ao aumento da entrada de ar.
- Ao utilizar óleos hidráulicos que não são aprovados como padrão, a capacidade de lubrificação pode ser menor do que com óleos hidráulicos HLP32. Isso pode resultar numa durabilidade mais curta das vedações.
- Com os óleos hidráulicos que não são aprovados como padrão, alguns materiais de vedação tendem a dilatar e, assim, reduzem a durabilidade das vedações.

#### ADVERTÊNCIA

##### **Perda de garantia ao usar óleos hidráulicos não aprovados!**

Devido aos efeitos negativos no intervalo de manutenção, comportamento de dilatação e durabilidade das vedações, a promessa de garantia efetuada é anulada se forem utilizados óleos hidráulicos que não são aprovados como padrão.

- Utilizar óleos hidráulicos, que TOX® PRESSOTECHNIK são aprovados por padrão.
- Outros óleos hidráulicos somente após a aprovação expressa de TOX® PRESSOTECHNIK.
- Não misturar diferentes tipos de óleo hidráulico. Não podem ser excluídos efeitos negativos como floculação.

## 7 Dados de planeamento

### 7.1 Folha técnica

Para dados técnicos e medidas de montagem ver a folha técnica.  
(<http://www.tox-pressotechnik.de>)





## 8 Instruções de design

### 8.1 Princípios de concepção

- Durante a fixação observe o seguinte:
  - Medida de montagem
  - Peso, incluindo o peso do acessório
  - Força de compressão
  - Carga causada pelo processo de trabalho (dinâmica e vibrações)
- Não podem atuar quaisquer forças transversais na biela.  
Se necessário, utilizar uma guia linear para o pistão de trabalho: quer seja uma placa de pilão e colunas guia ou um trilho guia com um carro guia.
- No caso de uma instalação na horizontal, o lado de conexão deve estar virado para cima.
- Os elementos de manutenção como, por exemplo, o niple de enchimento de óleo, o furo de ventilação, a conexão de medição de alta pressão, a válvula de comando "X" e o indicador de nível do óleo devem estar acessíveis.
- Certifique-se de que a ventilação do sistema hidráulico é sempre possível, mesmo no estado montado.
- Deve ser tido em conta o espaço necessário para os cabos de alimentação.
- O comprimento dos cabos das mangueiras, da conexão de um interruptor de pressão de óleo ou um controlo da pressão do óleo pode reduzir significativamente o curso de força.

#### 8.1.1 Necessidade de ar

- O curso rápido e o curso de retorno são calculados, para a necessidade do ar, com a pressão de ar disponível.
- A necessidade de ar no curso de força é calculada em função da força de pressão necessária, dependendo nomeadamente de quando a pressão de óleo necessária é atingida.
- Se o espaço do transmissor for enchido com pressão de ar total, o consumo de ar pode ser maior do que a necessidade real calculada.

Normalmente, os dados relativos à necessidade de ar contêm todos os processos de enchimento necessários para um curso. Os dados referem-se exclusivamente ao referido sistema de acionamento.

Também devem ser consideradas na conceção do compressor as mangueiras e válvulas - especialmente no caso de mangueiras compridas com cortes transversais grandes - de enchimento e ventilação em conjunto com o sistema de acionamento.

Aplica-se aqui: para poupar energia utilize pequenos cabos da válvula para o sistema de acionamento.

É inevitável um consumo de ar próprio reduzido durante a utilização das válvulas de regulação de pressão (p. ex. para a mola pneumática). Este situa-se na grandeza de menos litros por hora. De igual forma, podem também ocorrer fugas de ar junto a ligações da mangueira ou das válvulas. Para evitar fugas de ar, p. ex. durante a noite, o sistema de acionamento pode ser despressurizado neste momento.

### 8.1.2 Tempos do ciclo

O tempo do ciclo é calculado em função da força de pressão necessária. É válido:

- Quanto menor for a utilização da força de pressão, menor o tempo de ciclo.
- Deve ser evitada uma utilização da força de pressão acima dos 90 %.
- Antes do acionamento são acrescentados os tempos de comutação das válvulas e os comandos para os tempos de ciclo indicados.

Requisitos para atingir os tempos calculados:

- **Pressão de ar**

A pressão de ar necessária resulta na utilização da força de pressão desejada. Para atingir um tempo de ciclo curto é recomendada uma elevada pressão de ar possível para curso rápido e curso de retorno. Se a força de pressão máxima do cilindro tiver de ser reduzida, isto pode ser realizado através de uma regulação de pressão ZDK (manual ou elétrica) no cabo do curso de força.

- **Corte transversal da mangueira**

Para atingir o tempo de ciclo calculado, os cortes transversais dos cabos devem corresponder pelo menos aos tamanhos das conexões previstos. Isto também é válido para as válvulas de comutação e unidades de manutenção instaladas antes do sistema de acionamento. Cortes transversais do cabo demasiado pequenos podem piorar significativamente o tempo de ciclo.

- **Comprimentos da mangueira**

Devem ser escolhidos comprimentos da mangueira tão curtos quanto possível, uma vez que tanto o consumo de ar como o tempo de ciclo são aumentados em função dos comprimentos da mangueira.

- **Potência do compressor**

A potência do compressor deve ser sempre dimensionada com a segurança adequada.

- **Ajuste de velocidade**

A velocidade pode ser regulada através da montagem de válvulas reguladoras de fluxo nos cabos de curso rápido e de curso de retorno (com exceção do tipo RP, T). A velocidade do curso da força também pode ser regulada através da montagem de um estrangulador no cabo do curso de força instalado no aparelho. Assim, o sistema de acionamento também pode ser utilizado para aplicações especiais, como, p. ex., para prensar buchas, para projetar, etc.

- **Otimização de frequência do curso ZHO**

Geralmente, os dados do tempo de ciclo referem-se apenas ao sistema de acionamento completo sob condições realistas. Em caso de necessidade, o tempo de ciclo pode ser ainda mais reduzido através do módulo de acessório opcional ZHO.

## 8.2 Otimização da potência

Para uma potência ideal, as taxas de velocidade devem ser ajustadas entre o curso de retorno e o curso rápido.

- Uma taxa de velocidade ideal entre o curso rápido e o curso de retorno.
- Uma velocidade do curso de força adaptada.
- Tamanhos das conexões devidamente dimensionados (corte transversal da mangueira, válvulas de comutação, unidade de manutenção) que impedem um estrangulamento da velocidade do curso de força.

Para dados técnicos e medidas de montagem ver a folha técnica.  
(<http://www.tox-pressotechnik.de>)

### 8.3 Limitação de curso do curso de força

O curso total do cilindro hidropneumático pode ser limitado para aplicações nas quais é necessário um fim de curso fixo.

No caso de aplicações de estampagem, deve ocorrer uma limitação de curso do curso de força. O curso do curso de força só pode ser utilizado até 80 %.

O curso do curso de força pode ser limitado através de:

- Limitação do curso na ferramenta.
- Limitação do curso através do curso completo ajustado (curso rápido e curso de força).
- Limitação do curso através do ajuste do comprimento total do curso e amortecimento do impacto de corte (ZSD).

#### Limitação de curso do curso de força na ferramenta

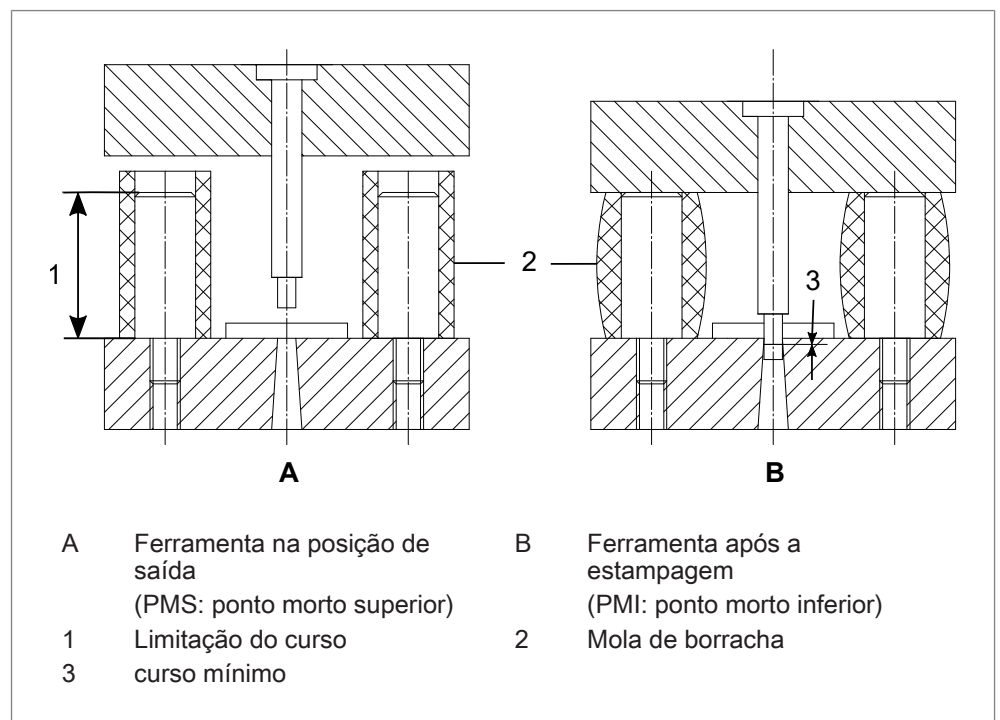


Fig. 9 Limitação do curso na ferramenta

Após o processo de estampagem, a ferramenta limita o curso de força (ponto morto inferior).

## 8.4 Limitação de força do curso de força

A força de pressão do curso de força pode ser controlada através da conexão de um interruptor de pressão do óleo ou de um controlo da pressão do óleo. Ao atingir a força de pressão desejada, o curso de retorno deve ser iniciado.

Uma redução permanente da força de pressão pode ser realizada através da montagem de uma regulação de pressão no cabo do curso de força.



Durante a regulação de pressão no cabo do curso de força (ZDK) é necessária uma pressão do óleo de, pelo menos, 30 bar.

## 8.5 Redução da velocidade do curso de força

A velocidade do curso de força pode ser reduzida se for montada uma válvula de comando na alimentação para o curso de força.

De forma a evitar um vazamento de óleo dinâmico, deve ser montado um redutor de ar de saída adicional para poder ajustar a taxa de velocidade.

Consultar Montar redução de velocidade para o curso de força.

## 9 Controlo e regulação de pressão

### 9.1 Controlo dos princípios de conceção

É recomendada uma conexão de curso de força externa:

- Com a biela do pistão a trabalhar para cima.
- No caso de grandes pesos de ferramentas.
- No caso de percursos de curso rápido interrompidos devido à aplicação (p. ex. para fixar um dispositivo de espera com mola).
- Se a válvula de comando "X" não puder ser ajustada devido à montagem.

É recomendada uma liberação de curso de força externa com um sinal elétrico de liberação:

- Se a liberação de curso de força puder ser inadvertidamente acionada com a válvula de comando "X" devido a contornos de interferência na área de trabalho causados pelo componente.

Para o controlo da alimentação de ar comprimido durante a ventilação aplica-se:

- O curso de retorno e a válvula de regulação de pressão (mola pneumática) devem ser carregados com ar comprimido durante a ventilação.
- O curso rápido e o curso de força não devem poder ser ativados deste modo.
- Se necessário, instalar proteção de descida.

Durante a ligação de despressurização de uma válvula de regulação de pressão (mola pneumática) aplica-se:

- Se as conexões de curso de avanço e de retorno forem despressurizadas, a alimentação de ar comprimido da mola pneumática também deve ser desligada.

#### 9.1.1 Conexão de medição e de comando

A pressão de óleo proporcional à força de pressão é aplicada na conexão de medição e de comando.

Esta pode ser exibida, p. ex., através da ligação de um manómetro ou pode ser utilizada para a criação de um impulso de comutação através da transferência para um interruptor de pressão.

Para o controlo da alimentação de ar comprimido durante a ventilação aplica-se:

- O curso de retorno e a válvula de regulação de pressão (mola pneumática) devem ser carregados com ar comprimido durante a ventilação.
- O curso rápido e o curso de força não devem poder ser ativados deste modo.
- Se necessário, instalar proteção de descida.

Durante a ligação de despressurização de uma válvula de regulação de pressão (mola pneumática) aplica-se:

- Se as conexões de curso de avanço e de retorno forem despressurizadas, a alimentação de ar comprimido da mola pneumática também deve ser desligada.

## 9.2 Controlo após o processo de pressão dinâmica para o cilindro hidropneumático

O pistão de trabalho para se encontrar uma força oposta durante o curso rápido, e a pressão dinâmica que atua na superfície do pistão baixa. A válvula de curso de força comuta e o pistão do transmissor é carregado com ar comprimido.

O tempo de comutação é regulado e ajustado com a válvula de comando "X".

O sistema de acionamento é comandado como um cilindro pneumático de efeito duplo através de uma válvula elétrica, pneumática ou mecânica de 4/2 ou 5/2 vias ou 4/3 ou 5/3 vias.

O sistema de acionamento deve estar na posição inicial antes do curso rápido ser operado.



### 9.2.1 Cilindro hidropneumático tipo T, RP

#### Cilindro hidropneumático tipo RP com mola mecânica

Aplicável a:

- Cilindro hidropneumático tipo: RP

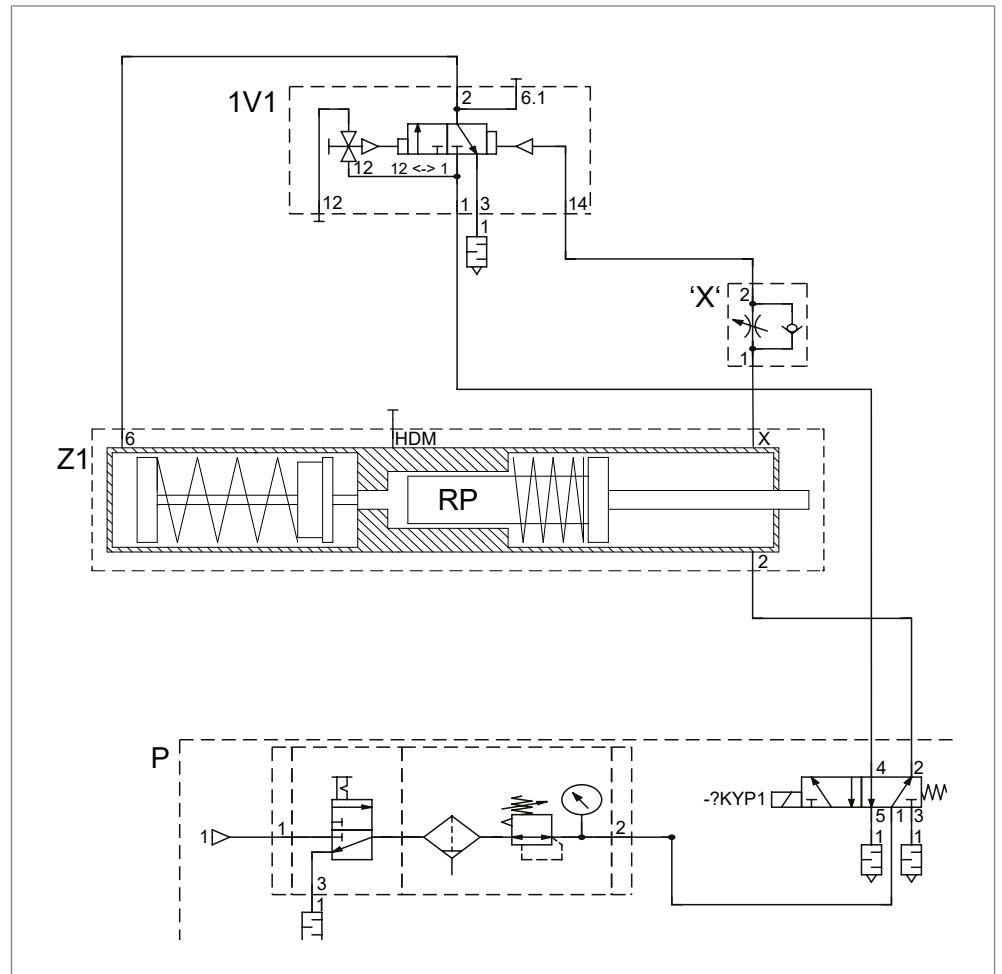


Fig. 10 Controlo após o processo de pressão dinâmica para o cilindro hidropneumático com mola pneumática

	Módulo	
<b>1V1</b>	Válvula de curso de força	
	2	Saída do curso de força
	6.1	Sinal do curso de força
	14	Conexão de comando
	3	Saída do silenciador
	1	Entrada do curso de força
	12	Conexão de comando
<b>"X"</b>	Válvula de comando "X"	
<b>Z1</b>	Acionamento	

Módulo	
	2      Entrada do curso de retorno
	MAP    Conexão de medição de alta pressão
	6      Entrada do curso de força
<b>P</b>	<b>Lado do cliente: alimentação de ar comprimido e unidade de manutenção</b> (não incluído no material fornecido)

**Cilindro hidropneumático tipo T com válvula de regulação de pressão (mola pneumática)**

Aplicável a:

- Cilindro hidropneumático tipo: T

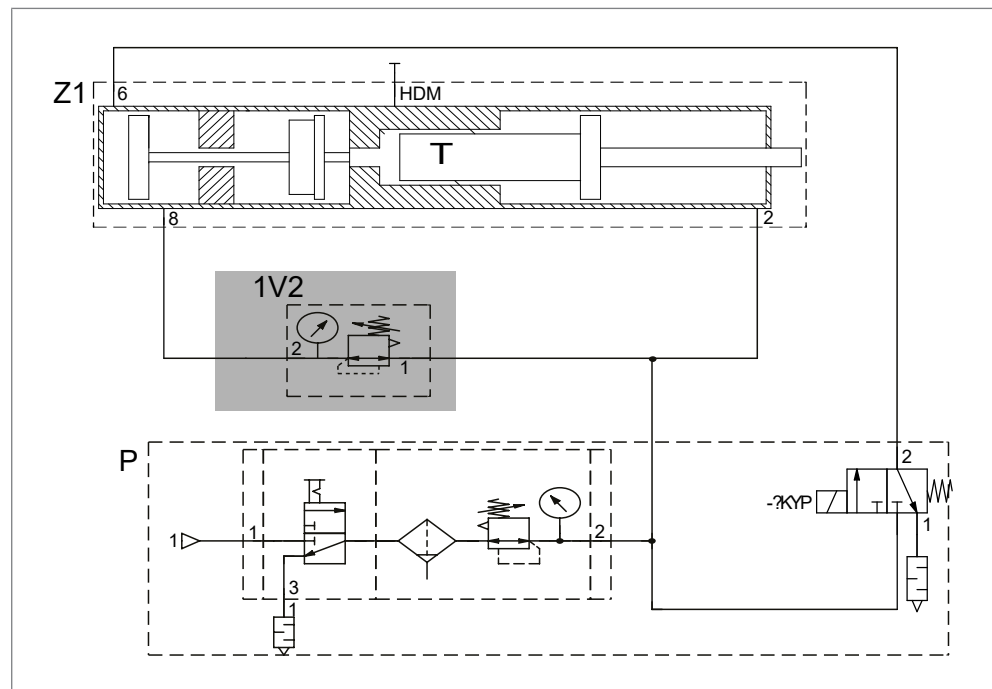


Fig. 11 Controlo após o processo de pressão dinâmica para o cilindro hidropneumático da válvula de regulação de pressão (mola pneumática)

Módulo	
<b>1V1</b>	Válvula de curso de força
	2      Saída do curso de força
	6.1    Sinal do curso de força
	14     Conexão de comando
	3      Saída do silenciador
	1      Entrada do curso de força
	12     Conexão de comando
<b>Z1</b>	Acionamento

	Módulo	
	2	Entrada do curso de retorno
	8	Entrada do curso de retorno do êmbolo
	MAP	Conexão de medição de alta pressão
	6	Entrada do curso de força
<b>P</b>	<b>Lado do cliente: alimentação de ar comprimido e unidade de manutenção</b> (não incluído no material fornecido)	

### 9.3 Regulação de pressão no cabo do curso de força (módulo ZDK) (opcional)

Uma válvula de regulação de pressão no cabo do curso de força permite o ajuste individual da força de pressão. Não é necessária uma válvula de ventilação rápida adicional. O tamanho necessário depende do tamanho da válvula de curso de força.

Consultar o manual de instruções, capítulo Montagem para obter informações sobre a montagem da regulação de pressão.

### 9.3.1 Cilindro hidropneumático tipo T, RP

#### Cilindro hidropneumático tipo RP com mola mecânica

Aplicável a:

- Cilindro hidropneumático tipo: RP

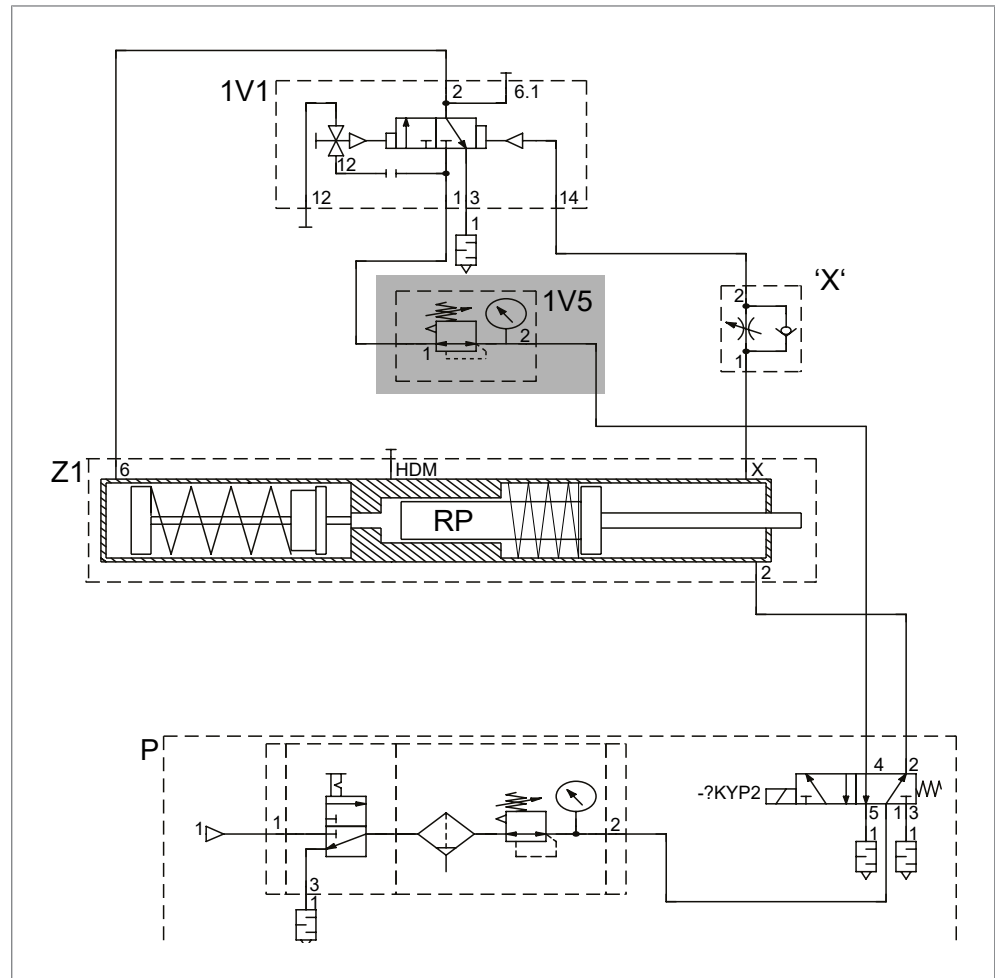


Fig. 12 Regulação de pressão no cabo do curso de força (módulo ZDK)

	Módulo	
<b>1V1</b>	Válvula de curso de força	
	2	Saída do curso de força
	6.1	Sinal do curso de força
	14	Conexão de comando
	3	Saída do silenciador
	1	Entrada do curso de força
	12	Conexão de comando
<b>"X"</b>	Válvula de comando "X"	
<b>Z1</b>	Acionamento	

		Módulo
	2	Entrada do curso de retorno
	MAP	Conexão de medição de alta pressão
	6	Entrada do curso de força
<b>P</b>	<b>Lado do cliente: alimentação de ar comprimido e unidade de manutenção</b> (não incluído no material fornecido)	

**Cilindro hidropneumático tipo T com válvula de regulação de pressão (mola pneumática)**

Aplicável a:

- Cilindro hidropneumático tipo: T

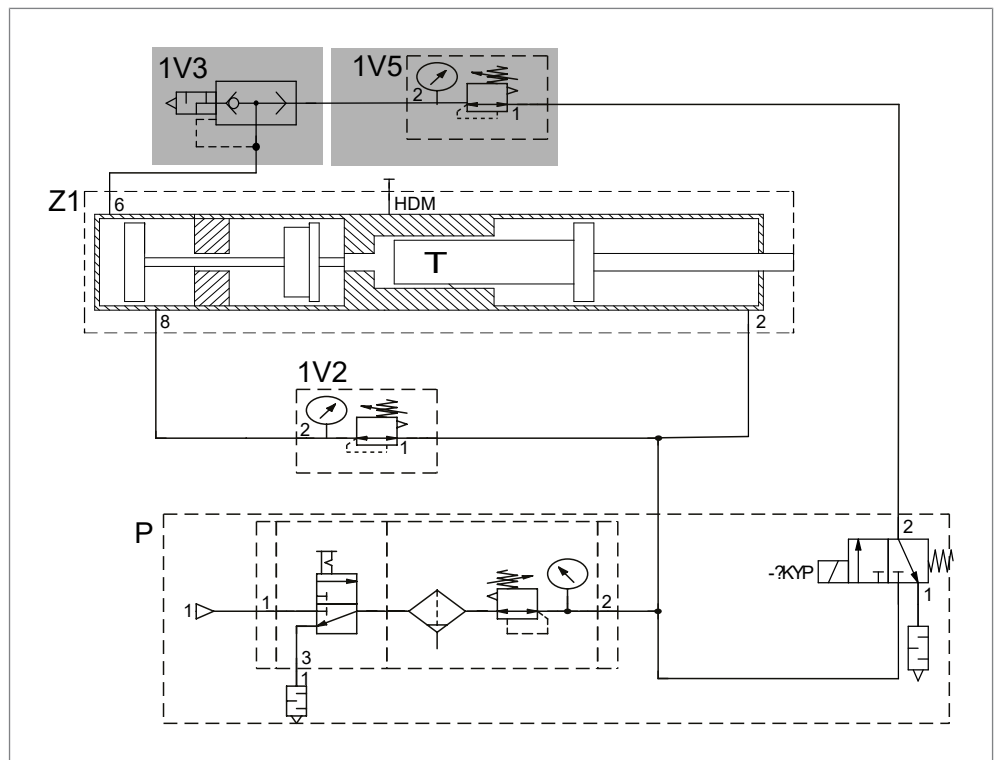


Fig. 13 Regulação de pressão no cabo do curso de força (módulo ZDK)

		Módulo
<b>1V1</b>	Válvula de curso de força	
	2	Saída do curso de força
	6.1	Sinal do curso de força
	14	Conexão de comando
	3	Saída do silenciador
	1	Entrada do curso de força
<b>Z1</b>	12	Conexão de comando
	Acionamento	

	Módulo	
	2	Entrada do curso de retorno
	8	Entrada do curso de retorno do êmbolo
	MAP	Conexão de medição de alta pressão
	6	Entrada do curso de força
<b>P</b>	<b>Lado do cliente: alimentação de ar comprimido e unidade de manutenção</b> (não incluído no material fornecido)	

#### 9.4 Regulação de pressão no cabo do curso de força com válvula de regulação de pressão proporcional (opcional)

A válvula proporcional elétrica no cabo do curso de força permite o ajuste individual da força de pressão. Não é necessária uma válvula de ventilação rápida adicional. O tamanho necessário depende do tamanho da válvula de curso de força.

Consultar o manual de instruções, capítulo Montagem para obter informações sobre a montagem da regulação de pressão.

### 9.4.1 Cilindro hidropneumático tipo RP com mola mecânica

Aplicável a:

- Cilindro hidropneumático tipo: RP

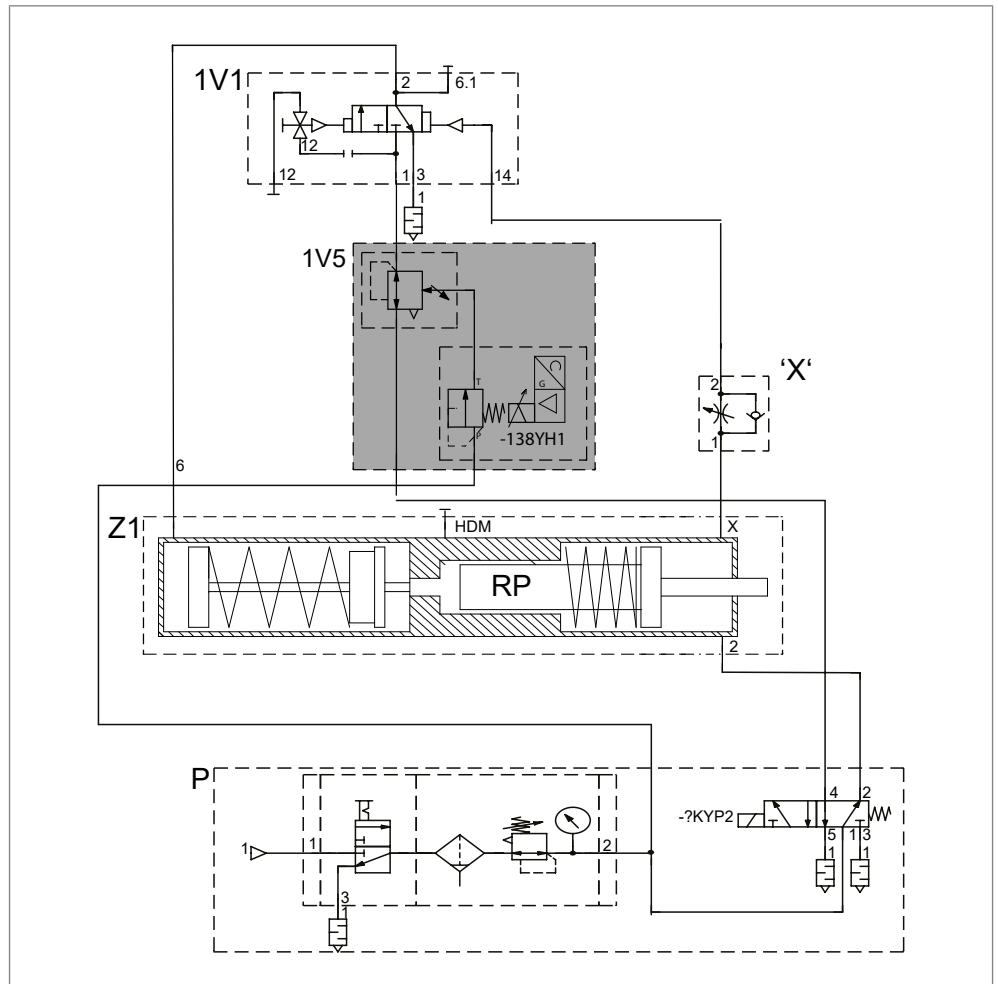


Fig. 14 Regulação de pressão no cabo do curso de força com válvula de regulação de pressão proporcional

	Módulo	
<b>1V1</b>	Válvula de curso de força	
	2	Saída do curso de força
	6.1	Sinal do curso de força
	14	Conexão de comando
	3	Saída do silenciador
	1	Entrada do curso de força
	12	Conexão de comando
<b>"X"</b>	Válvula de comando "X"	
<b>Z1</b>	Acionamento	

Módulo		
	2	Entrada do curso de retorno
	MAP	Conexão de medição de alta pressão
	6	Entrada do curso de força
<b>P</b>	<b>Lado do cliente: alimentação de ar comprimido e unidade de manutenção</b> (não incluído no material fornecido)	

## 9.5 Conexão de curso de força externa (Módulo ZKHZ) (opcional)

Durante a conexão de curso de força externa, o curso de força é acionado após ser alcançado um determinado percurso ou tempo.

Com a conexão de curso de força externa é possível ligar a válvula de curso de força a uma válvula de 3/2 vias com acionamento elétrico.

Pode ser montada posteriormente uma conexão de curso de força externa. O comando pode ser combinado com um regulador de pressão no cabo de curso de força.

É necessário:

- Alimentação permanente de ar comprimido da válvula elétrica de 3/2 vias com 3 a 6 bar (conexão G 1/8").
- Sinal de comutação elétrico (24 V) para ligar o curso de força, p. ex., um interruptor de proximidade ZHS 001 em combinação com a consulta de curso ZHU ou um sinal de saída de um sensor de curso ZKW/ZHW.
- Ajuste do sensor de posição da consulta de curso na posição final do curso rápido para evitar um controlo excessivo.



### 9.5.1 Cilindro hidropneumático tipo RP com mola mecânica

Aplicável a:

- Cilindro hidropneumático tipo: RP

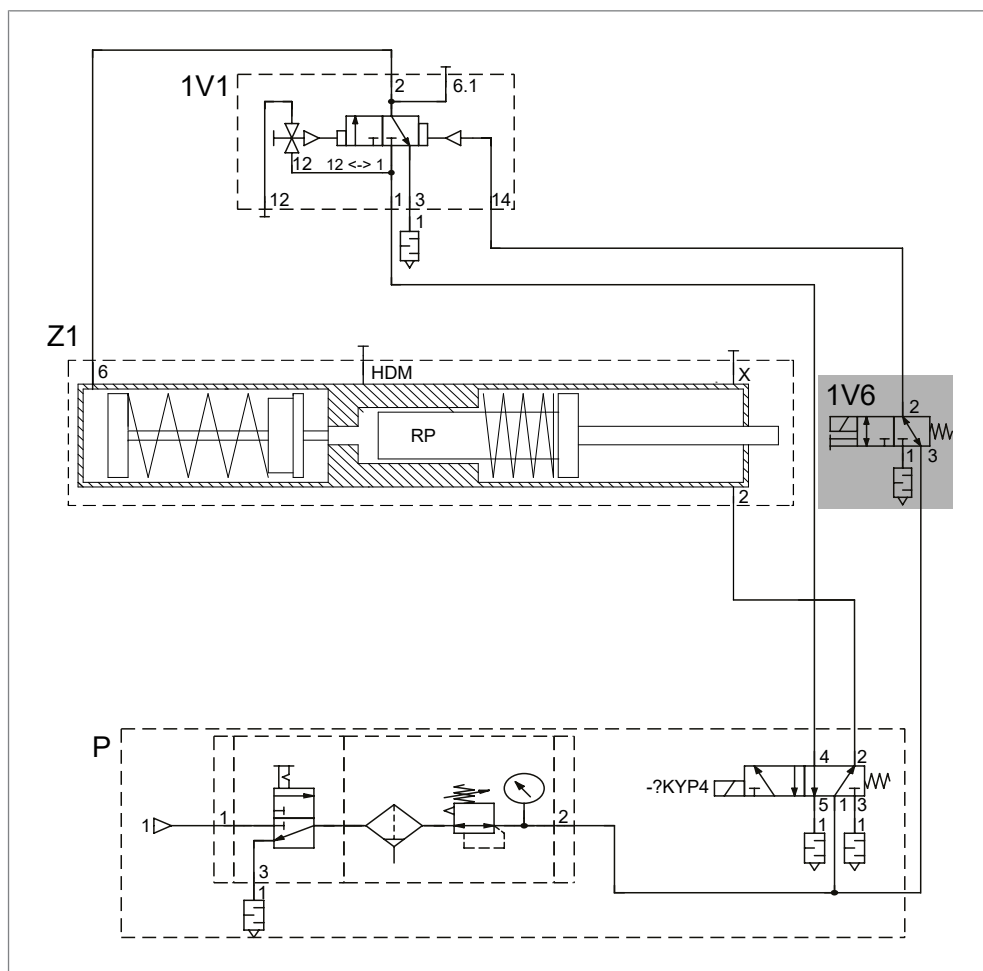


Fig. 15 Conexão de curso de força externa (Módulo ZKHZ)

	Módulo	
<b>1V1</b>	Válvula de curso de força	
	2	Saída do curso de força
	6.1	Sinal do curso de força
	14	Conexão de comando
	3	Saída do silenciador
	1	Entrada do curso de força
	12	Conexão de comando
<b>"X"</b>	Válvula de comando "X"	
<b>Z1</b>	Acionamento	

	Módulo	
	2	Entrada do curso de retorno
	MAP	Conexão de medição de alta pressão
	6	Entrada do curso de força
<b>P</b>	<b>Lado do cliente: alimentação de ar comprimido e unidade de manutenção</b> (não incluído no material fornecido)	

## 9.6 Desativação de curso de força externa (módulo ZKHD) (opcional)

Se necessário, o curso de força pode ser desativado com um sinal elétrico. Pode ser montada posteriormente uma desativação de curso de força externa. O comando pode ser combinado com um regulador de pressão no cabo de curso de força.

É necessário:

- Alimentação permanente de ar comprimido da válvula elétrica de 3/2 vias com 3 a 6 bar (conexão G 1/8").

### 9.6.1 Cilindro hidropneumático tipo RP com mola mecânica

Aplicável a:

- Cilindro hidropneumático tipo: RP

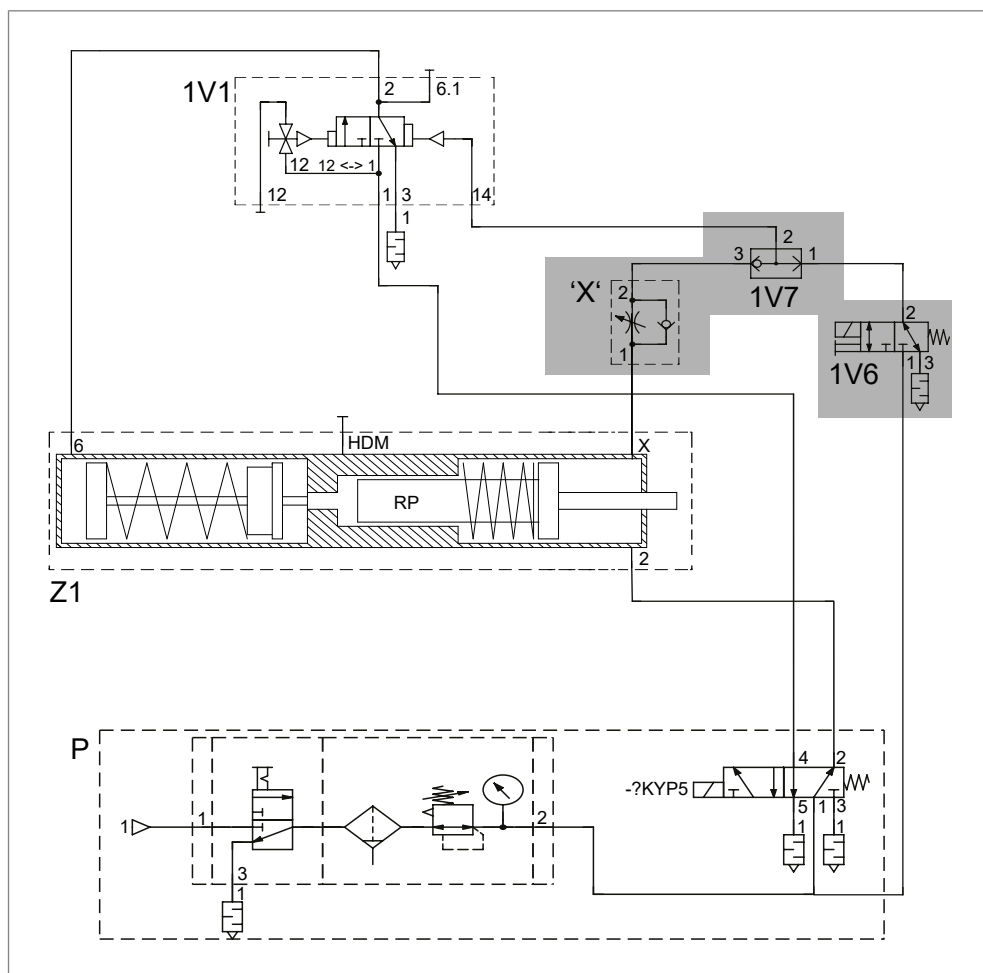


Fig. 16 Desativação de curso de força externa (módulo ZKHD)

	Módulo	
<b>1V1</b>	Válvula de curso de força	
	2	Saída do curso de força
	6.1	Sinal do curso de força
	14	Conexão de comando
	3	Saída do silenciador
	1	Entrada do curso de força
	12	Conexão de comando
<b>"X"</b>	Válvula de comando "X"	
<b>Z1</b>	Acionamento	

	Módulo	
	2	Entrada do curso de retorno
	MAP	Conexão de medição de alta pressão
	6	Entrada do curso de força
<b>P</b>	<b>Lado do cliente: alimentação de ar comprimido e unidade de manutenção</b> (não incluído no material fornecido)	

## 9.7 Liberação de curso de força externa (módulo ZKHF) (opcional)

Se necessário, o curso de força pode ser desbloqueado com um sinal elétrico.

Pode ser montada posteriormente uma desativação de curso de força externa. O comando pode ser combinado com um regulador de pressão no cabo de curso de força.

É necessário:

- Alimentação permanente de ar comprimido da válvula elétrica de 3/2 vias com 3 a 6 bar (conexão G 1/8").

### 9.7.1 Cilindro hidropneumático tipo RP com mola mecânica

Aplicável a:

- Cilindro hidropneumático tipo: RP

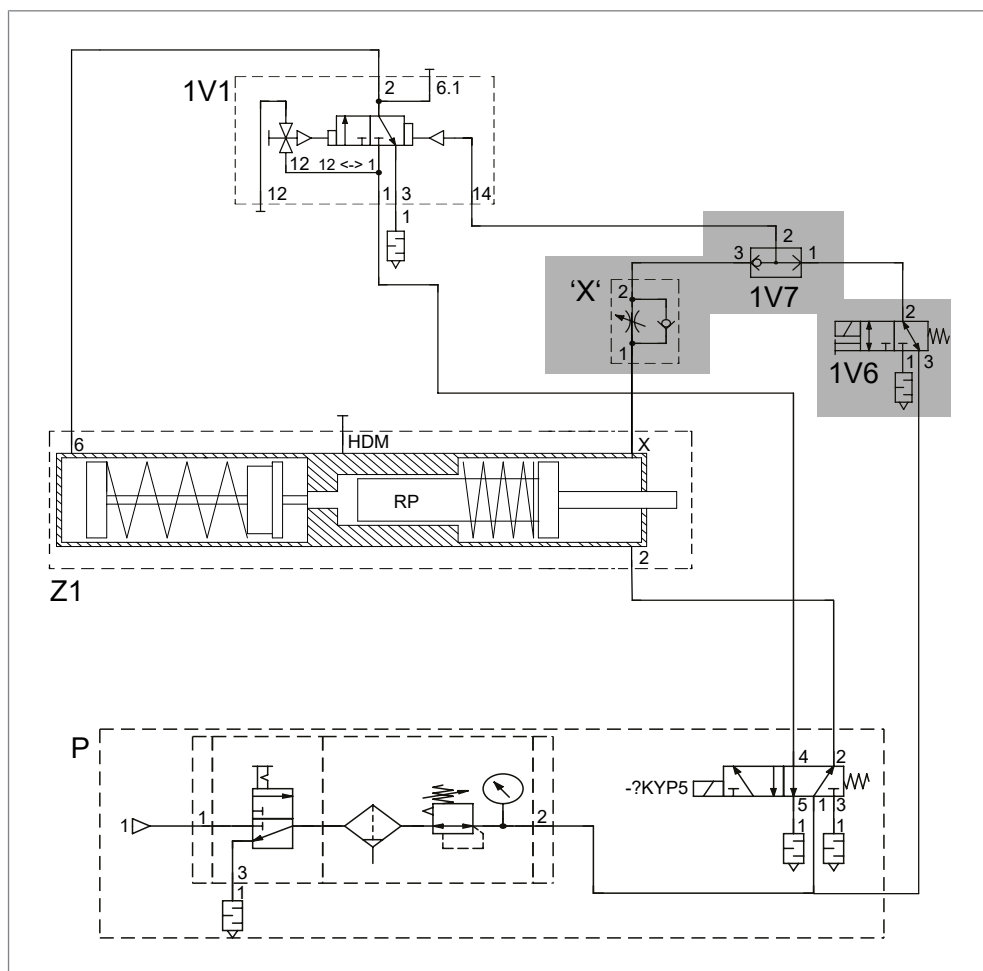


Fig. 17 Autorização de curso de força externa (módulo ZKHF)

	Módulo	
<b>1V1</b>	Válvula de curso de força	
	2	Saída do curso de força
	6.1	Sinal do curso de força
	14	Conexão de comando
	3	Saída do silenciador
	1	Entrada do curso de força
	12	Conexão de comando
<b>"X"</b>	Válvula de comando "X"	
<b>Z1</b>	Acionamento	

	Módulo	
	2	Entrada do curso de retorno
	MAP	Conexão de medição de alta pressão
	6	Entrada do curso de força
<b>P</b>	<b>Lado do cliente: alimentação de ar comprimido e unidade de manutenção</b> (não incluído no material fornecido)	

## Índice

<b>A</b>			
Aviso legal .....	5		
<b>B</b>			
Biela do pistão			
Torques de aperto .....	21		
<b>C</b>			
Conexão de comando .....	31		
Conexão de curso de força externa .....	40		
Conexão de medição .....	31		
Contacto .....	7		
Controlo			
Princípios de conceção.....	31		
Processo de pressão dinâmica.....	32		
Controlo dos princípios de conceção .....	31		
Curso de força .....	15, 18		
Limitação de curso.....	29		
Limitação de força .....	30		
Redução da velocidade .....	30		
Curso de retorno .....	16, 19		
Curso rápido.....	14		
<b>D</b>			
Dados de planeamento .....	23		
Dados técnicos.....	21		
Dados técnicos de planeamento .....	23		
Desativação de curso de força externa.....	42		
Descrição do funcionamento.....	13, 17		
Do género			
indicação.....	6		
Documento			
Validade.....	6		
Documentos			
aplicáveis .....	6		
<b>E</b>			
Equipamento			
Opcional.....	11		
Especificação do óleo hidráulico .....	22		
Exclusão de responsabilidade.....	5		
<b>F</b>			
Folha técnica .....	23		
Fornecedor .....	7		
<b>G</b>			
Grupo alvo .....	6		
<b>I</b>			
importantes			
Informações .....	5		
Indicação do género.....	6		
Informações importantes.....	5		
<b>L</b>			
legal			
Aviso .....	5		
Liberação de curso de força externa.....	44		
limitação de curso			
Curso de força .....	29		
Limitação de força			
Curso de força .....	30		
<b>M</b>			
Montagem			
Torques de aperto .....	21		
<b>N</b>			
Necessidade de ar .....	25		
<b>O</b>			
Óleo hidráulico			
Especificação.....	22		
Opcional			
Equipamento.....	11		
<b>P</b>			
Princípios de conceção .....	25		
Processo de pressão dinâmica			
Controlo .....	32		

**R**

Redução da velocidade	
Curso de força .....	30
Regulação de pressão no cabo de curso de força .....	35
Regulação de pressão no cabo do curso de força	
Válvula de regulação de pressão proporcional .....	38

**T**

Tempos do ciclo .....	27
Torques de aperto	
Biela do pistão .....	21
Montagem .....	21

**V**

Validade	
Documento .....	6
Válvula de regulação de pressão proporcional	
Regulação de pressão no cabo do curso de força .....	38
Vista geral do produto .....	9

**Z**

ZDK	
Regulação de pressão no cabo de curso de força .....	35
ZKHD	
Desativação de curso de força externa ....	42
ZKHF	
Autorização de curso de força externa .....	44
ZKHZ	
Conexão de curso de força externa .....	40